

SAVE THESE INSTRUCTIONS

DEALER/INSTALLER: GIVE TO HOMEOWNER

Ocean Blue

Outside Safety Ladder

Assembly and Installation Manual



Use with 30/38 entrance systems or 400700 Grand Entrance Above Ground Step to make a complete system. Outside safety ladder alone can not be used to enter/exit swimming pool.

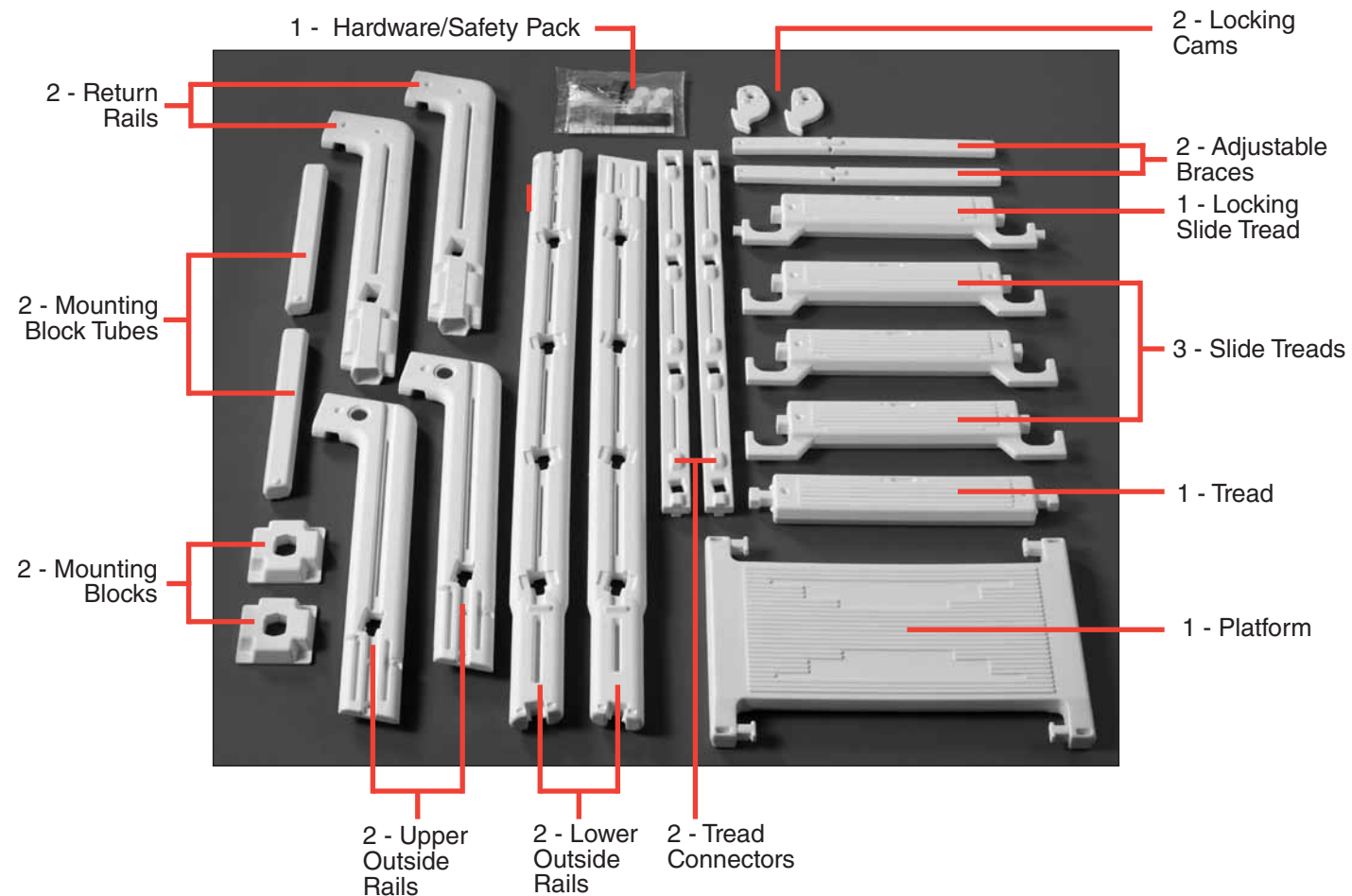
Part no. 400900

**Ocean**
BLUE
WATER PRODUCTS

Ocean Blue Outside Safety Ladder

Use with 30/38 Entrance Systems or
400700 Grand Entrance Above Ground Pool Step

ASSEMBLY INSTRUCTIONS - PLEASE READ BEFORE ATTEMPTING ASSEMBLY



Tools Needed for Assembly

- Rubber Mallet
- Cordless Drill w/Phillips Driver
- 5/16" Drill Bit
- Phillips Screwdriver
- Pliers

Parts List

- 2 - Lower Outside Rails
- 2 - Upper Outside Rails
- 1 - Platform
- 2 - Adjustable Braces
- 1 - Locking Slide Tread
- 3 - Slide Treads
- 1 - Tread
- 2 - Tread Connector
- 2 - Locking Cams
- 2 - Mounting Block Tubes
- 2 - Mounting Blocks
- 2 - Return Rails
- 1 - Hardware/Safety Pack

Hardware Bag

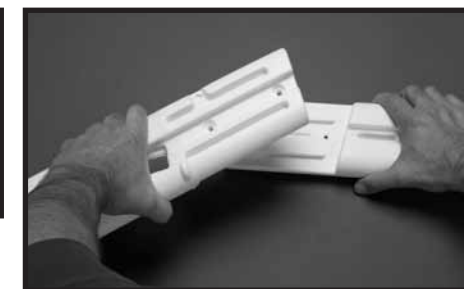
- 2 - Plugs
- 20 - #10 x 1-1/4" Self-Tapping Screws
- 4 - #20 x 1/4" x 7/8" Bolts
- 2 - 1/4" 20 x 3-1/2" bolts
- 2 - 1/4" Flat Washers
- 6 - 1/4" 20 Hex Nuts
- 1 - Padlock
- 1 - Instruction Manual
- 1 - Safety/Warning Stickers (2 per)

Step #1

Tools Needed: Cordless drill with Phillips bit



Parts needed to complete step #1.



#1: Place Lower Side Rail on a flat surface with notched end facing up. Place Upper Side Rail notched side down so it overlaps the Lower Side Rail and both pieces fit together smoothly.



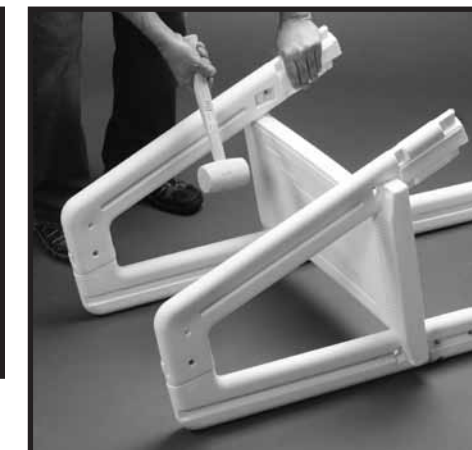
#2: Connect the Upper and Lower Outside Rails together using two #20 x 1/4" x 7/8" bolts and two 1/4-20 hex nuts. Repeat to assemble second Outside Rail.



#3: Place outside rail assembly on a flat surface. Place a return rail over one of the outside rails so that notches in the hooked ends overlap and fit together smoothly.



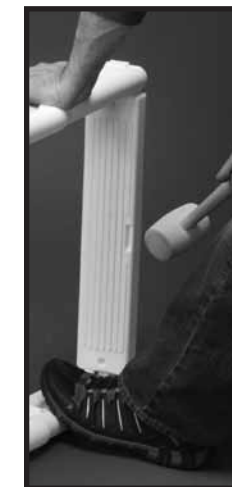
#4: Attach rails using two #10 x 1-1/4" self-tapping screws (one in the designated mark on the inside rail and one on the outside rail). Repeat for remaining return rail.



#5: Place rail assembly on edge with return rails up. Position platform so that tabs in platform align with top holes in rails. Tap in with rubber mallet. Position remaining rail assembly so that the tabs in platform align with top holes in rails and tap in with rubber mallet. Next tap both sides platform down until firmly seated in rails.



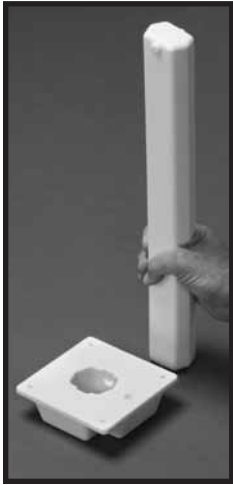
#6: With ladder assembly still on edge. Position bottom tread so tabs align with the notches at the bottom of the rail assemblies and tap in until tread is properly seated.



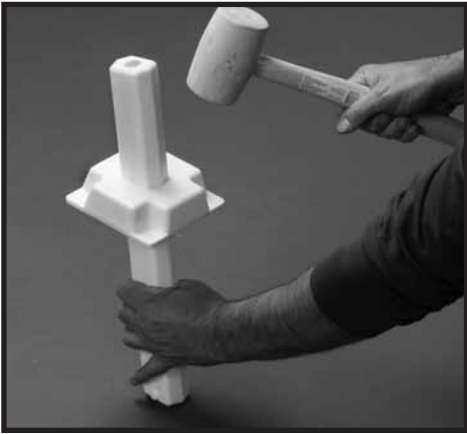
Step #2

Tools Needed: Rubber Mallet

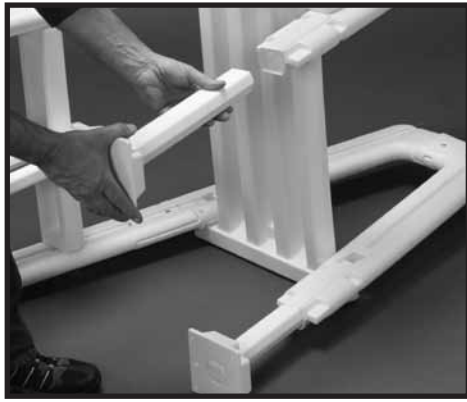
#1: Place a mounting block small square side down so that the side with the three small holes is closest to you. Hold the adjustable brace with the tab end up so that the tab end is angled toward you.



#2: Insert adjustable brace in the center hole of the mounting block and tap down with the mallet.



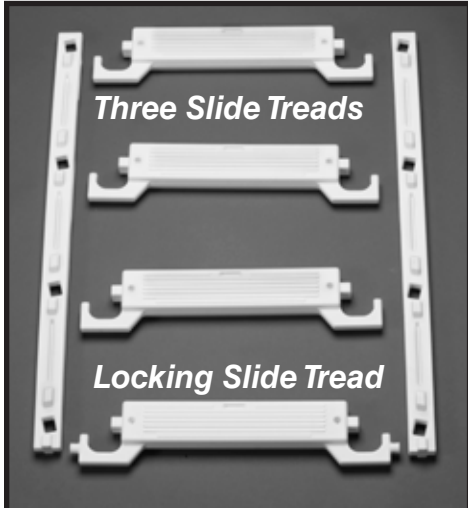
#3: Turn mounting block assembly over and tap the mounting block down the adjustable brace until it is seated snugly at the base of the brace. Repeat for other mounting block assembly.



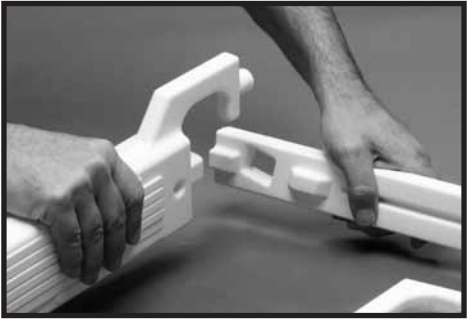
#4: With ladder assembly on end, insert the mounting block assembly into the hole in the bottom of the return rail. Repeat for other mounting block assembly.

Step #3

Tools Needed: Rubber Mallet, cordless drill with Phillips bit



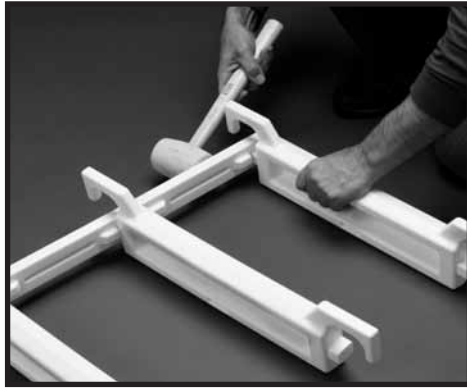
#1: Arrange one locking slide tread and three slide treads on a flat surface as shown in the above picture. Place one tread connector one each side of the treads so that the rectangular holes are angled up and out and the end with the tab is positioned at the bottom.



#2: Starting at the bottom, rotate one tread connector on edge. Align the square tab on the locking slide tread with the square hole in tread connector.



Step #3 continued



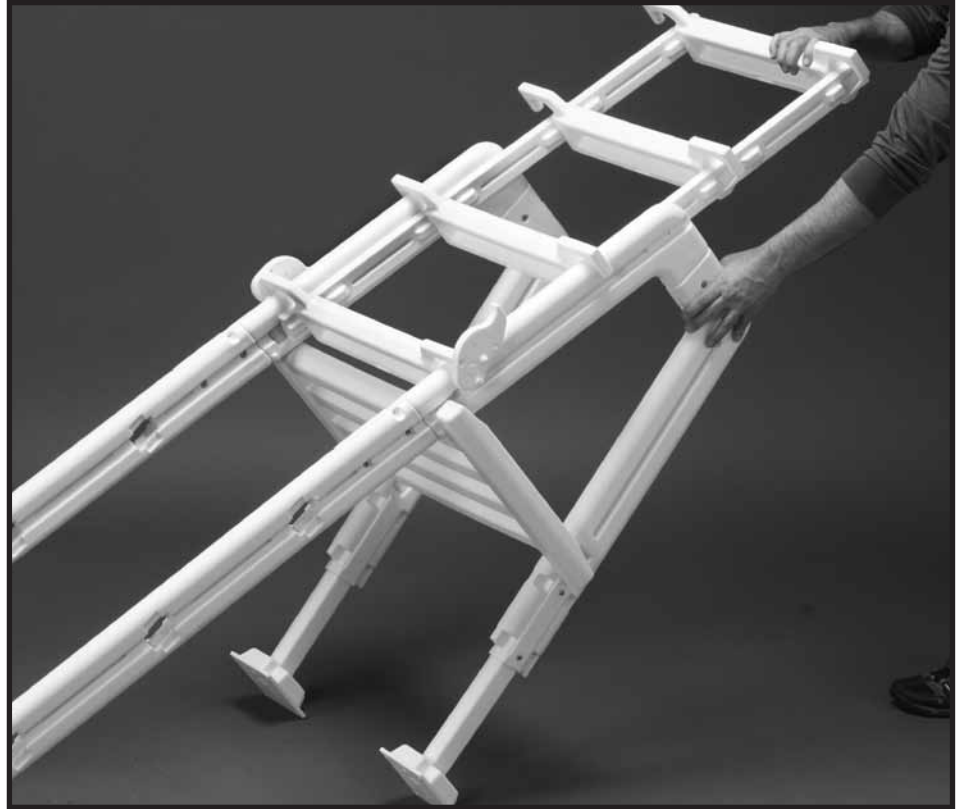
#3: Using a rubber mallet, tap the tread connectors on to the locking slide tread. Repeat for remaining slide treads.



#4: Repeat step two to align the rectangular holes in the remaining tread connector with the tabs on the slide treads. Turn slide ladder assembly on edge and tap tread connector down until firmly seated.



#5: Align the hole in the locking cam with the round tab on the locking slide tread and tap down. It may require several hits with rubber mallet. Repeat on the other side.



#6: Flip ladder assembly on to return rail side, lift and angle away. Insert the slide ladder assembly into the grooves in the outside rails assemblies and slide it all the way down to stops.



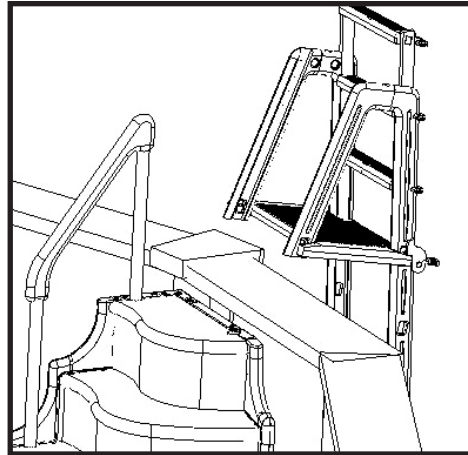
#7: Adhere safety/warning stickers to platform and rail assemblies as shown.

Step #4

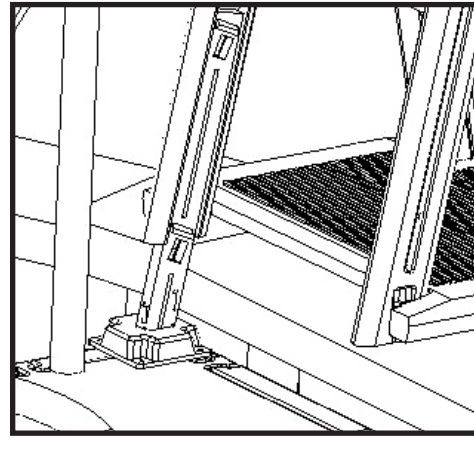
Attaching Outside Safety Ladder to Pool Step

**CHOOSE A LOCATION THAT IS LEVEL AND IN FULL VIEW.
POOL MUST HAVE COMPETENT ADULT SUPERVISION AT ALL TIMES WHEN IN USE.**

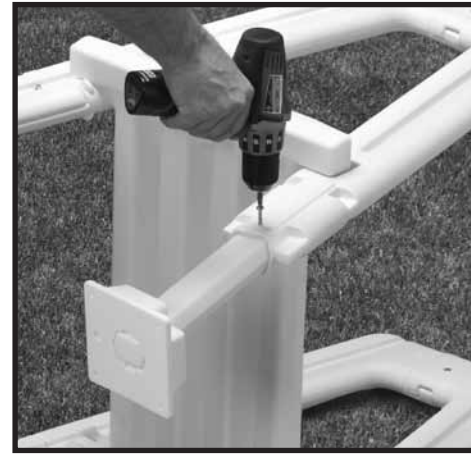
Tools Needed: Tools Needed: cordless drill w/Phillips driver, 5/16" drill bit, Phillips screwdriver, pliers.



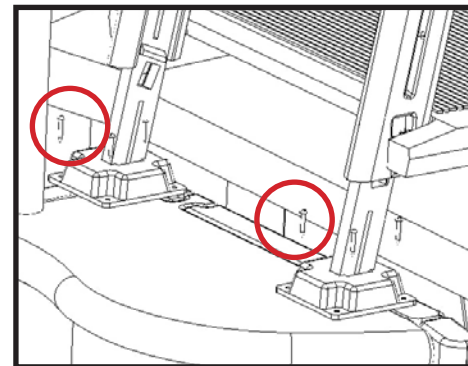
#1: Position the outside safety ladder where it will attach to the step in the swimming pool.



#2: Slide the mounting block assemblies down until the mounting blocks sit on the top of pool step. Next angle the ladder until mounting blocks sit flat. Mark location on the mounting block tubes.



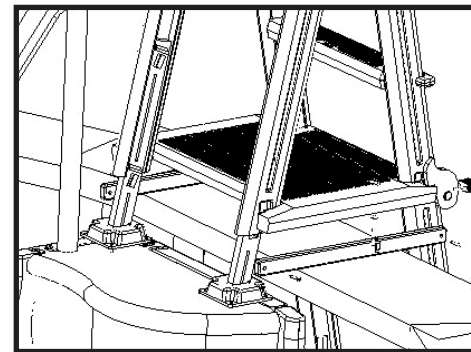
#3: Pull outside ladder away from pool, and attach both mounting block assemblies to the ladder using two #10 x 1-1/4" self-tapping screws in each assembly. Leave at least one hole between screws.



#4: Position the ladder over the pool step with the mounting blocks sitting flat on the top tread. Center the ladder side-to-side and front to back. Attach using four #10 x 1-1/4" self-tapping screws in each mounting block.

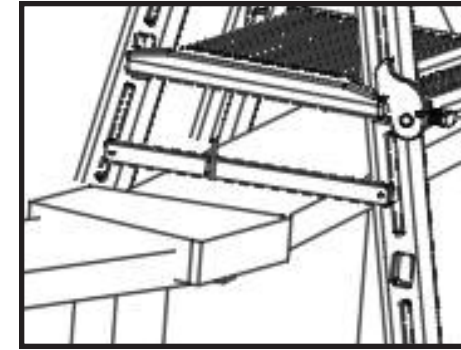


#5: Cap holes located at the top of rails using white plugs from hardware bag.

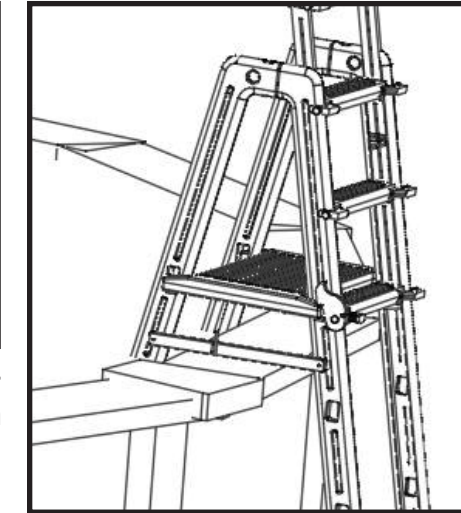


#6: Position one of the adjustable braces on the pool top ledge next to the return rail and outside rail. While holding in place attach to each rail using #10 x 1-1/4" self-tapping screw. **NOTE:** Be careful not to block channels of outside sliding ladder. Repeat for the other side.

Step #4 continued



#7: Using the braces as hole locators, drill two 1/4" holes through the pool top seat being careful not to damage pool liner or wall. Attach the ladder to the pool using two 1/4" - 20 x 3-1/2" bolts, washers and hex nuts.



#8: When the pool is not in use slide the outside portion of pool ladder up until the cams engage into the platform recesses. Install padlock through the ladder rail as shown.



OUTSIDE TREADS MUST BE IN THE UP POSITION AND LOCKED AT ALL TIMES WHEN POOL IS NOT IN USE.

Safety Rules

- Locate ladder on a solid base.
- One person on the ladder at a time.
- Ladder MUST be installed per manufacturer's instructions.
- **DANGER:** No Jumping or Diving from ladder.
- Face ladder when entering and leaving pool.
- To prevent entrapment or drowning — **DO NOT** swim through, behind or around ladder.
- Ladder to be used as a swimming pool ladder only.
- Weight limit - 300 lbs. maximum
- **Warning:** Exceeding the maximum weight restriction may cause the ladder to fail.
- When ladder is not in use, slide up outside ladder section and lock using padlock. Ladder must be locked at all times when not in use or when there is no qualified adult supervision.
- Consult your local Building Department before installation of your pool and equipment.
- **DANGER:** Use a cordless drill for assembly and installation. **NEVER** use an electric drill in or around the pool.

IMPORTANT For Your Safety

- Check the contents of the carton with the parts list for this ladder.
- **DO NOT** attempt to assemble or install the ladder if there are **ANY** shortages of parts or hardware.
- For proper assembly and installation follow all instructions in the sequence shown.
- Before using the product, after assembly and installation, go over the instructions and procedures again to make sure nothing has been overlooked.
- Be sure and safe. The manufacturer IS NOT responsible for improper assembly, installation and use.

MAINTENANCE:

To keep your new ladder working properly, just hose off once a week with clean water. Check the outside (slide up) ladder for proper operation. Lubricate tracks with silicon spray if necessary. Check padlock for proper operation, lubricate if necessary.

WINTERIZING:

Unfasten the ladder from pool top seat and remove from the water. Remove the plugs and lay ladder on its side to drain. It will take several minutes for the water to drain out of the ladder rails and treads. A small amount of water left in ladder will not cause any damage. Replace the plugs so they won't get lost.



OCEAN BLUE WATER PRODUCTS WARRANTY

Ocean Blue Water Products warrants their swimming pool ladders to be free from defects in workmanship for one year from date of purchase.

DO NOT RETURN DEFECTIVE PART TO DEALER

The defective part should be returned, postpaid, to:

Ocean Blue Water Products
4646 W. Lake Street
Chicago, IL 60644

Enclose proof-of-purchase (receipts, etc.) showing date purchased, your name, address, and daytime phone number. You will be notified of cost to replace part. *This warranty gives you specific legal rights, and you may also have other rights which may vary from state to state.*

Made in U.S.A. • Printed in U.S.A.

CONSERVEZ CES DIRECTIVES
MARCHAND/INSTALLATEUR : REMETTEZ AU PROPRIÉTAIRE

Ocean Blue

Échelle de sécurité extérieure

Manuel de montage et d'installation



Pour utilisation avec les systèmes d'entrée 30/38 ou la marche de piscine hors terre Grand Entrance 400700 pour concevoir un système complet.

L'échelle de sécurité extérieure seule ne peut être utilisée pour entrer dans et sortir de la piscine.

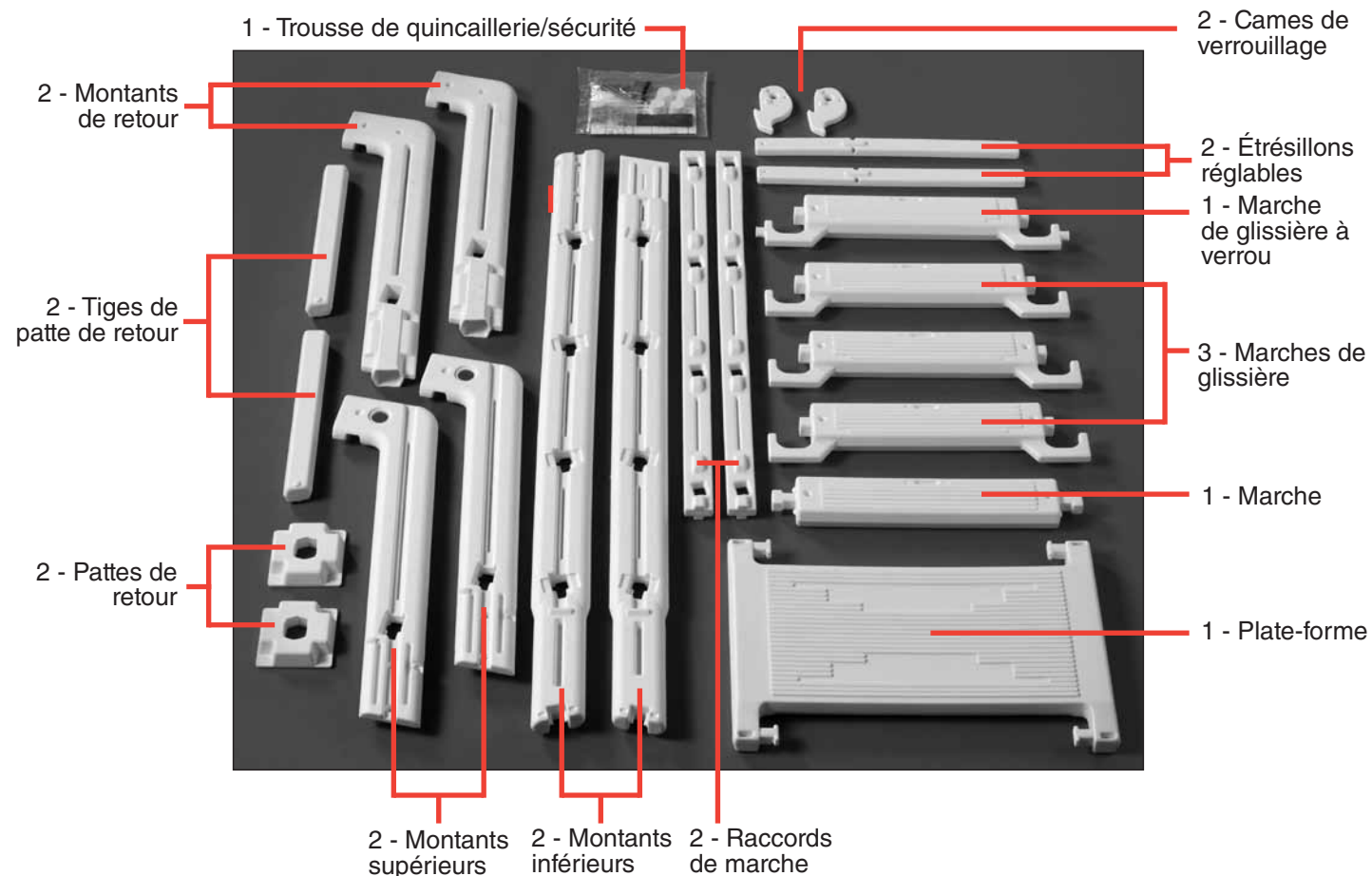
Pièce N° 400900



Échelle de sécurité extérieure Ocean Blue

Pour utilisation avec les systèmes d'entrée 30/38 ou les marches de piscine hors terre Grand Entrance 400700.

DIRECTIVES DE MONTAGE – LISEZ AVANT DE TENTER LE MONTAGE



Outils nécessaires pour le montage

- Maillet en caoutchouc
- Perceuse sans fil avec mèche pour vis étoilée
- Mèche 5/16 po
- Tournevis à pointe étoilée
- Pinces

Liste des pièces

- 2 - Montants inférieurs
- 2 - Montants supérieurs
- 1 - Plate-forme
- 2 - Étrésillons réglables
- 1 - Marche de glissière à verrou

- 3 - Marches de glissière
- 1 - Marche
- 2 - Raccords de marche
- 2 - Cames de verrouillage
- 2 - Tiges de patte de retour
- 2 - Pattes de retour
- 2 - Montants de retour
- 1 - Trousse de quincaillerie/sécurité

Trousse de quincaillerie

- 2 - Bouchons
- 20 vis autotaraudeuses #10 x 1 1/4 po
- 4 - Boulons #20 x 1/4 po x 7/8 po

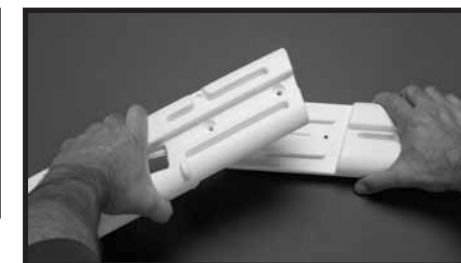
- 2 - Boulons 1/4 po 20 x 3 1/2 po
- 2 - Rondelles plates 1/4 po
- 6 - Écrous hexagonaux 1/4 po 20
- 1 - Cadenas
- 1 - Manuel de directives
- 1 - Autocollants d'avertissement/sécurité (2 autocollants)

Étape 1

Outils nécessaires : perceuse sans fil avec mèche pour vis étoilée



Pièces nécessaires pour exécuter l'étape 1.



Étape 1-1 : Placez le montant inférieur sur une surface plate avec l'extrémité entaillée tournée vers le haut. Placez le montant supérieur avec le côté entaillé tourné vers le bas de manière à ce qu'il chevauche le montant inférieur et à ce que les deux pièces s'épousent parfaitement.



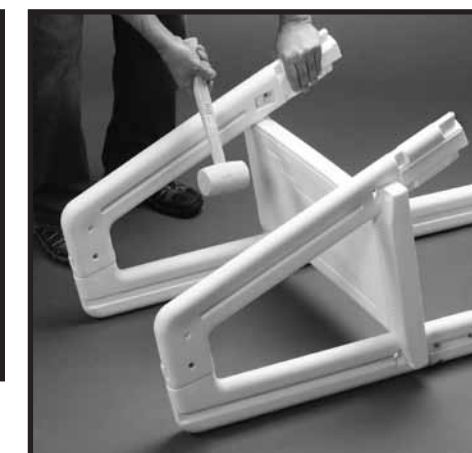
Étape 1-2 : Raccordez les montants supérieur et inférieur en vous servant de deux boulons #20 x 1/4 po x 7/8 po et de deux écrous hexagonaux 1/4-20. Répétez le processus pour assembler l'autre montant.



Étape 1-3 : Placez le montant sur une surface plate. Placez un montant de retour par dessus un des montants de façon à ce que les entailles dans les extrémités courbées se chevauchent et s'épousent parfaitement.



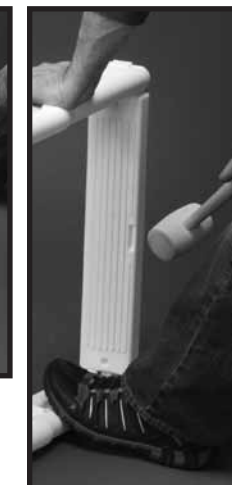
Étape 1-4 : Fixez les montants à l'aide de deux vis autotaraudeuses #10 x 1 1/4 po (une sur la marque désignée sur le montant intérieur et une sur le montant extérieur). Répétez la procédure pour l'autre montant de retour.



Étape 1-5 : Couchez le montant sur le côté avec les montants de retour vers le haut. Placez la plate-forme de manière à ce que les languettes de la plate-forme s'alignent avec les trous du dessus des montants. Tapez à l'aide du maillet en caoutchouc. Placez l'autre montant de façon à ce que les languettes dans la plate-forme s'alignent avec les trous du dessus des montants; tapez à l'aide du maillet en caoutchouc. Ensuite, tapez les deux côtés de la plate-forme vers le bas de façon à ce que la plate-forme soit fermement enclenchée dans les montants.

Étape 1-6 :

Avec l'échelle toujours couchée sur le côté, positionnez la marche du bas de façon à ce que les languettes dans le bas des montants; tapez jusqu'à ce que la marche soit correctement enclenchée.



Étape 2

Outils nécessaires : maillet en caoutchouc

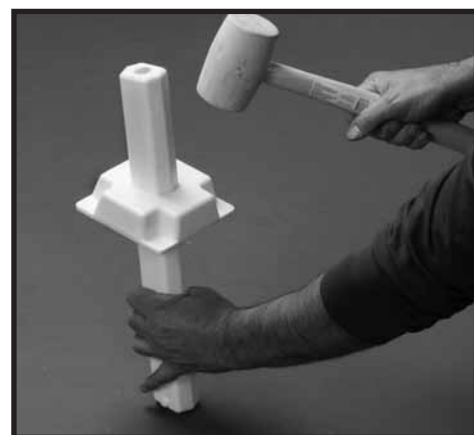
Étape 2-1 :

Placez une patte de retour avec le plus petit côté vers le bas de façon à ce que le côté muni de trois petits trous soit tourné vers vous. Tenez l'étrésillon réglable avec l'extrémité languette vers le haut de façon à ce que l'extrémité languette soit orientée vers vous.



Étape 2-2 :

Insérez l'étrésillon réglable dans le trou au centre de la patte de retour et tapez à l'aide du maillet.

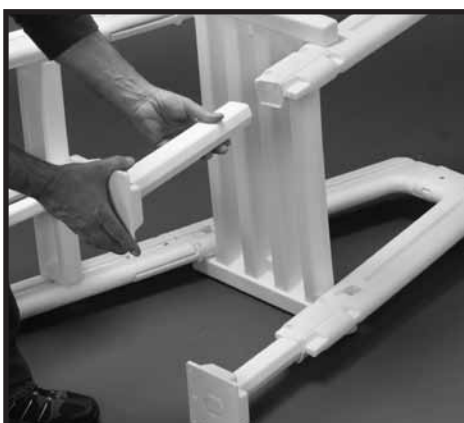


Étape 2-3 : Retournez la patte de retour et tapez la patte de retour vers l'étrésillon réglable jusqu'à ce qu'elle soit bien ajustée à la base de l'étrésillon. Répétez la procédure pour l'autre patte de retour.



Étape 3

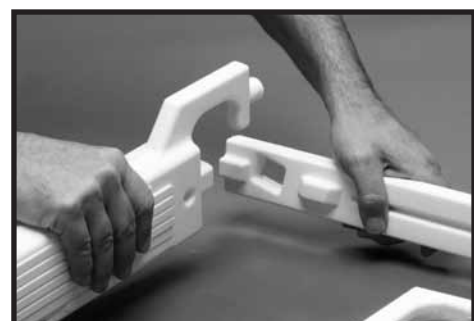
Outils nécessaires : maillet en caoutchouc, perceuse sans fil avec mèche pour vis étoilée



Étape 2-4 : Avec l'échelle couchée sur le côté, insérez la patte de retour dans le trou dans le bas du montant de retour. Répétez la procédure pour l'autre patte de retour.



Étape 3-1 : Placez la marche de glissière à verrou et trois marches de glissière sur une surface plate comme illustré dans l'image ci-dessus. Placez un raccord de marche de chaque côté des marches de façon à ce que les trous rectangulaires soient orientés vers le haut et vers l'extérieur et que l'extrémité munie d'une languette soit positionnée au bas.

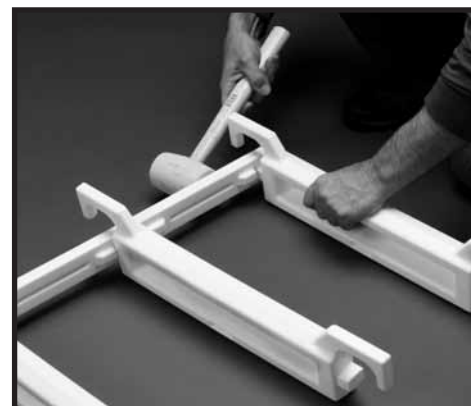


Étape 3-2 :

En commençant par le bas, tournez un raccord de marche sur le côté. Alignez la languette carrée de la marche de glissière à verrou avec le trou carré du raccord de marche.



Étape 3 (suite)



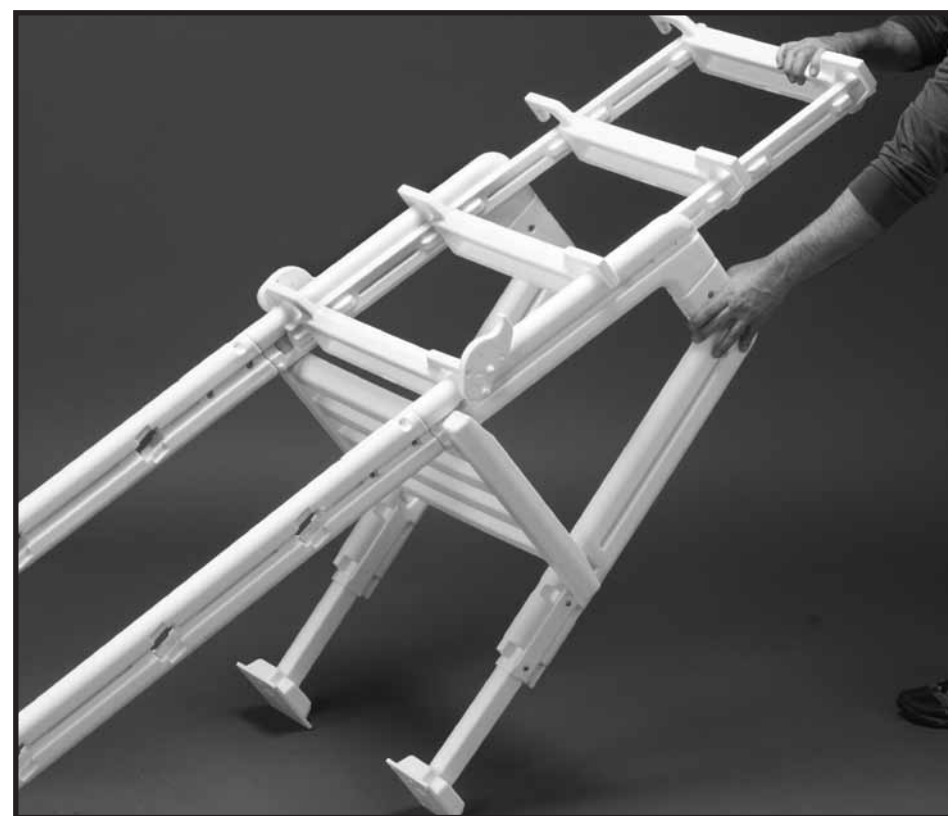
Étape 3-3 : À l'aide du maillet en caoutchouc, tapez les raccords de marche pour les enclencher sur la marche de glissière à verrou. Répétez cette étape pour les marches de glissière restantes.



Étape 3-4 : Répétez l'étape 3-2 pour aligner les trous rectangulaires dans le raccord de marche restant avec les languettes sur les marches de glissière. Tournez l'échelle de glissière sur le côté et tapez le raccord de marche jusqu'à ce qu'il soit fermement enclenché.



Étape 3-5 : Alignez le trou dans la came de verrouillage avec la languette ronde sur la marche de glissière à verrou et tapez dessus pour l'enclencher. Plusieurs coups de maillet en caoutchouc pourraient être nécessaires. Répétez le processus sur l'autre côté.



Étape 3-6 : Retournez l'échelle sur le côté du montant de retour et levez le dessus de l'échelle. Insérez la glissière dans les rails des montants et glissez-la complètement jusqu'en bas jusqu'aux butoirs.



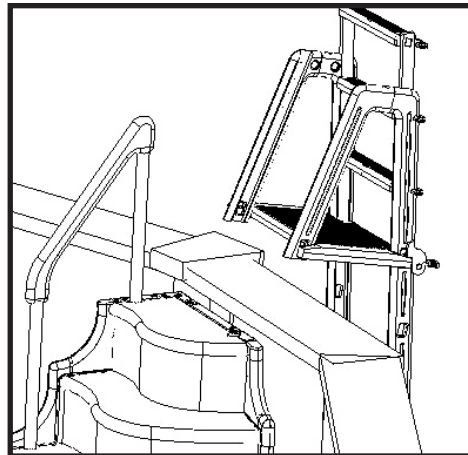
Étape 3-7 : Collez les autocollants d'avertissement/sécurité à la plate-forme et au montant comme illustré.

Étape 4

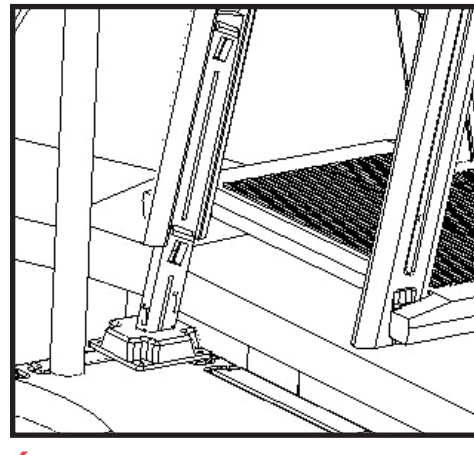
Attacher l'échelle de sécurité extérieure à la marche de piscine

**CHOISISSEZ UN EMPLACEMENT QUI EST DE NIVEAU ET BIEN EN VUE.
LA PISCINE DOIT ÊTRE ADÉQUATEMENT SURVEILLÉE PAR UN ADULTE EN TOUT
TEMPS LORSQU'ELLE EST EN UTILISATION.**

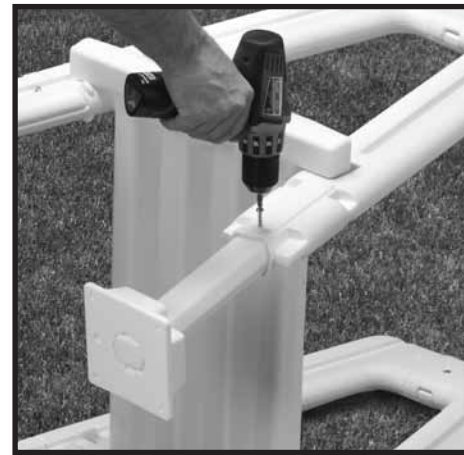
Outils nécessaires : perceuse sans fil avec mèche pour vis étoilée, mèche 5/16 po, tournevis étoilée, pinces.



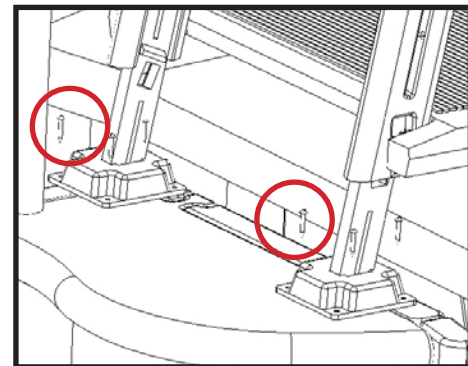
Étape 4-1 : Placez l'échelle de sécurité extérieure là où elle sera fixée à la marche de piscine.



Étape 4-2 : Faites glisser les pattes de retour vers le bas jusqu'à ce que les pattes de retour soient posées sur la marche de piscine. Puis, ajustez l'échelle jusqu'à ce que les pattes de retour soient bien à plat. Marquez l'emplacement sur les tiges de patte de retour.



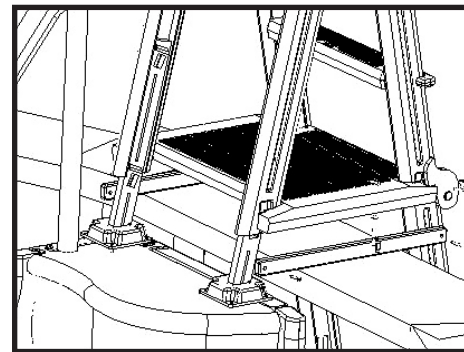
Étape 4-3 : Retirez l'échelle de la piscine et fixez les deux pattes de retour à l'échelle à l'aide de deux vis autotaraudeuses #10 x 1 1/4 po dans chaque patte. Laissez au moins un trou libre entre les vis.



Étape 4-4 : Placez l'échelle par dessus la marche de piscine avec les pattes de retour posées bien à plat sur la marche supérieure. Centrez l'échelle latéralement et de l'avant à l'arrière. Fixez l'échelle à l'aide de quatre vis autotaraudeuses #10 x 1 1/4 po dans chaque patte de retour.



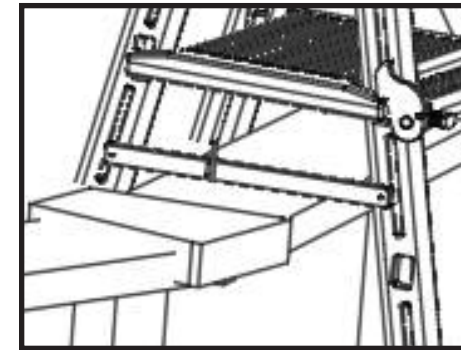
Étape 4-5 : Bouchez les trous situés sur le dessus des rampes à l'aide des bouchons blancs fournis dans la trousse de quincaillerie.



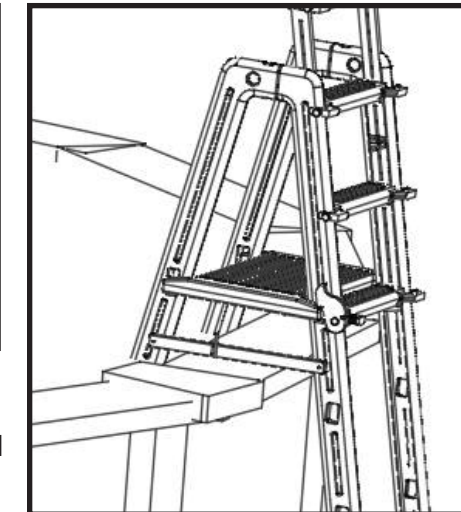
Étape 4-6 : Placez un des étréssillons réglables sur le rebord de la piscine près de la rampe de retour et du montant. Tout en tenant l'étréssillon en place, fixez-le à chaque rampe à l'aide d'une vis autotaraudeuse #10 x 1 1/4 po.

REMARQUE : Assurez-vous de ne pas obstruer les rails de la glissière. Répétez la procédure pour l'autre côté.

Étape 4 (suite)



Étape 4-7 : En vous servant des étréssillons comme gabarit, percez deux trous de 1/4 po dans le rebord de la piscine en prenant garde à ne pas endommager la toile ou la paroi de la piscine. Fixez l'échelle à la piscine à l'aide de deux boulons 1/4 po – 20 x 3 1/2 po, rondelles et écrous hexagonaux.



LA GLISSIÈRE DOIT ÊTRE EN POSITION LEVÉE ET VERROUILLÉE EN TOUT TEMPS LORSQUE LA PISCINE N'EST PAS EN UTILISATION.

Étape 4-8 :

Lorsque la piscine n'est pas en utilisation, faites glisser la glissière de l'échelle de piscine vers le haut jusqu'à ce que les cames de verrouillage s'enclenchent dans les échancrures de la plate-forme. Installez le cadenas à travers le montant de l'échelle comme illustré.



Règles de sécurité

- Installez l'échelle sur une fondation solide.
- Une seule personne peut se trouver sur l'échelle en tout temps.
- L'échelle DOIT être installée conformément aux directives du fabricant.
- **DANGER :** Ne sautez et ne plongez pas de l'échelle.
- Faites face à l'échelle lorsque vous entrez dans et sortez de la piscine.
- Pour prévenir qu'une personne ne se coince ou se noie, **NE NAGEZ PAS** à travers, derrière ni autour de l'échelle.
- L'échelle doit être utilisée exclusivement comme échelle de piscine.
- La limite de poids est 300 lb.
- **Avertissement :** Dépasser la limite de poids peut entraîner la défaillance de l'échelle.
- Lorsque l'échelle n'est pas utilisée, faites glisser la glissière jusqu'en haut et verrouillez-la à l'aide du cadenas. L'échelle doit être verrouillée en tout temps lorsqu'elle n'est pas utilisée ou lorsqu'il n'y a pas de surveillance adulte adéquate.
- Communiquez avec votre bureau local de la Régie du bâtiment avant d'installer votre piscine et les éléments afférents.
- **DANGER :** Servez-vous d'une perceuse sans fil pour effectuer le montage et l'installation. **N'utilisez JAMAIS de perceuse électrique dans ou autour de la piscine.**

RENSEIGNEMENTS IMPORTANTS pour votre sécurité

- Vérifiez le contenu de l'emballage à l'aide de la liste de pièces de cette échelle.
- NE TENTEZ PAS d'assembler ou d'installer l'échelle s'il manque QUELLE QUE pièce que ce soit.
- Pour connaître les procédures de montage et d'installation adéquates, suivez toutes les directives selon la séquence présentée.
- Avant de vous servir du produit, après le montage et l'installation, révisez les directives et les procédures pour vous assurer que rien n'ait été négligé.
- Ne prenez pas de risque pour votre sécurité. Le fabricant N'EST PAS responsable du montage, de l'installation et de l'utilisation inadéquats.

ENTRETIEN :

Pour vous assurer du bon fonctionnement de votre nouvelle échelle, lavez-la à l'eau claire à l'aide d'un boyau d'arrosage chaque semaine. Vérifiez le bon fonctionnement de la glissière. Lubrifiez les rails en les vaporisant d'un lubrifiant à base de silicone au besoin. Vérifiez le bon fonctionnement du cadenas et lubrifiez-le au besoin.

REMISE HIVERNALE :

Démontez l'échelle du rebord de la piscine et retirez-la de l'eau. Retirez les bouchons et couchez l'échelle sur le côté pour la vidanger. La vidange de l'eau contenue par les montants et les marches nécessite plusieurs minutes. Une petite quantité d'eau restante dans l'échelle n'entraîne pas de dommages. Remettez les bouchons sur l'échelle pour ne pas les perdre.



GARANTIE DE OCEAN BLUE WATER PRODUCTS

Ocean Blue Water Products garantit que ses échelles de piscine sont libres de tout défaut de main-d'œuvre durant une année suivant la date d'achat.

NE RETOURNEZ PAS LA PIÈCE DÉFAILLANTE CHEZ LE MARCHAND.

La pièce défectueuse doit être retournée, avec port payé, à :

Ocean Blue Water Products

4646 W. Lake Street
Chicago, IL 60644

Joignez la preuve d'achat (facture, etc.) indiquant la date d'achat, votre nom, votre adresse et votre numéro de téléphone de jour. Vous recevrez un avis indiquant le coût de remplacement de la pièce. *La présente garantie vous confère des droits spécifiques, et vous pourriez également avoir d'autres droits qui peuvent varier d'une juridiction à une autre.*